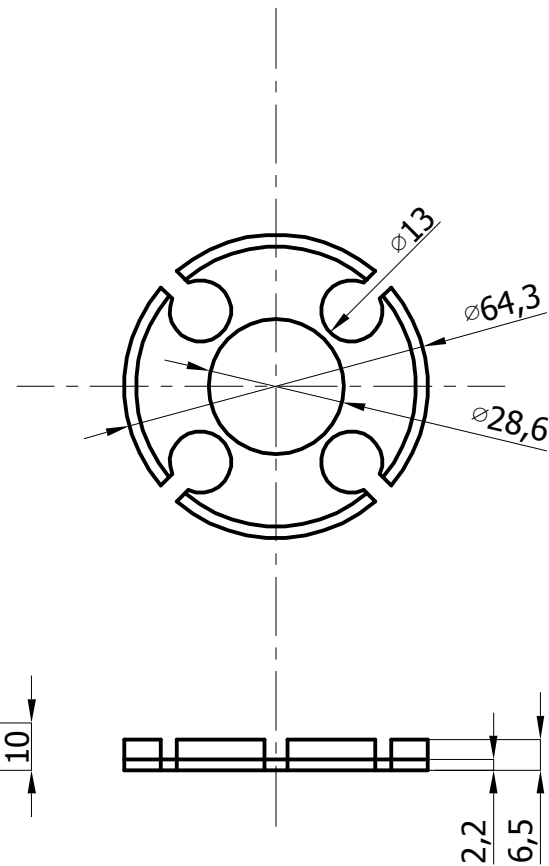
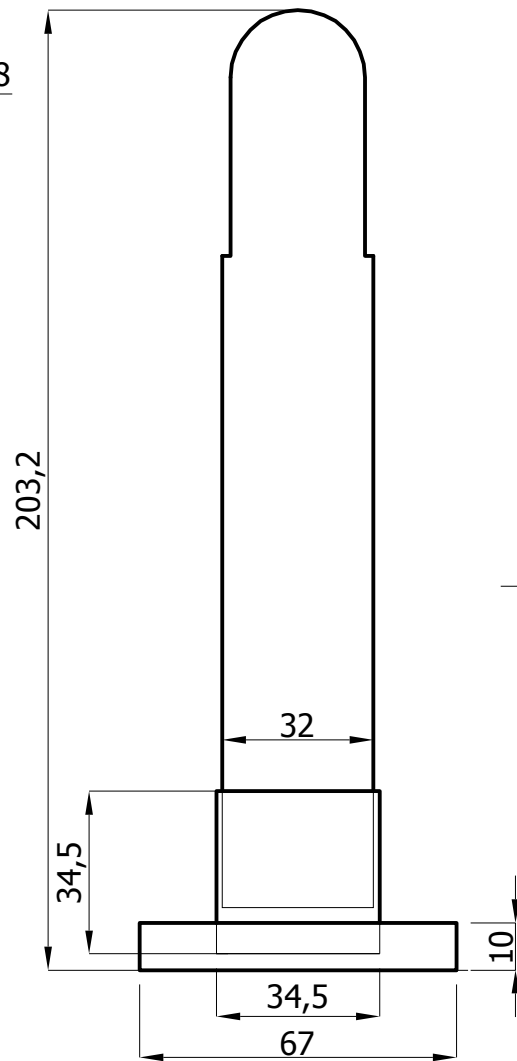
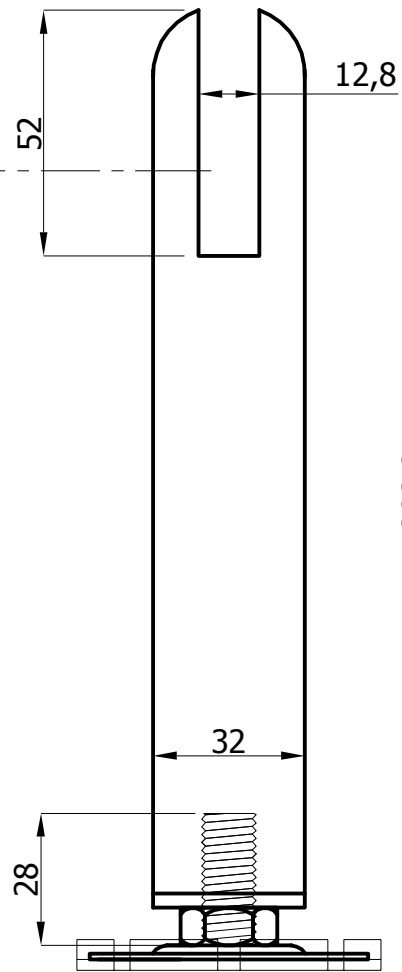
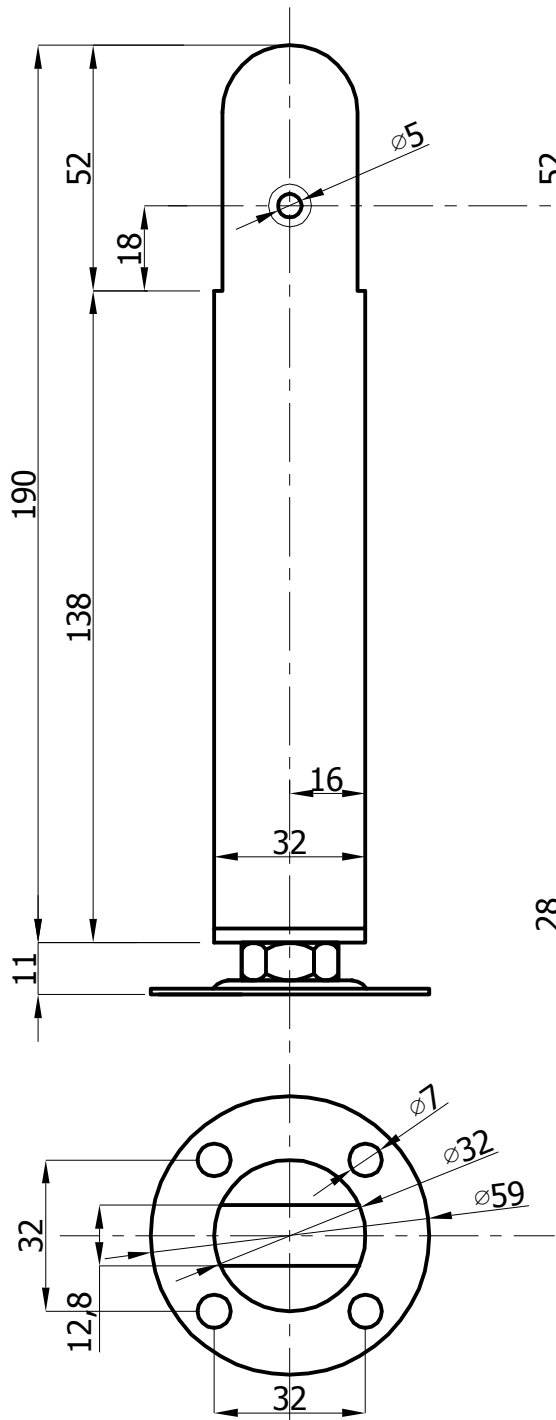


Инв. N подп.	Подпись и дата	Взаим. инв. N	Инв. N дубл.	Подпись и дата



Изм.	Лист	N докум.	Подпись	Дата
Разраб.	Кулишова			12.17
Пров.	Онищенко			12.17

Опора нержавеющая сталь SS
под заполнение 12 мм

Лит.	Масса	Масштаб
Лист 1	Листов 1	
ООО "Евростиль" г.Санкт-Петербург		