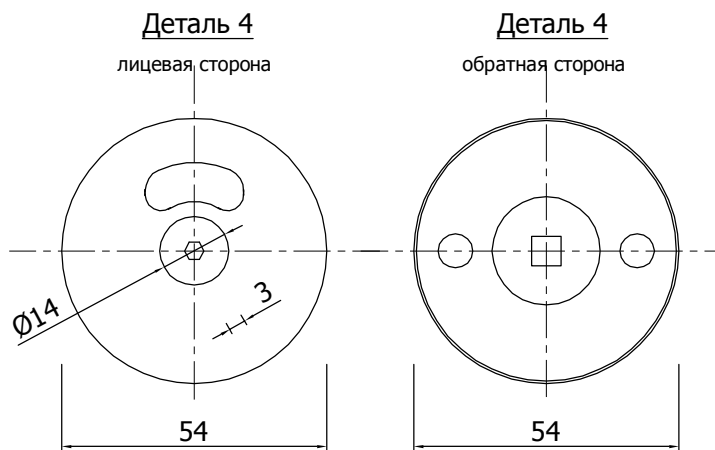
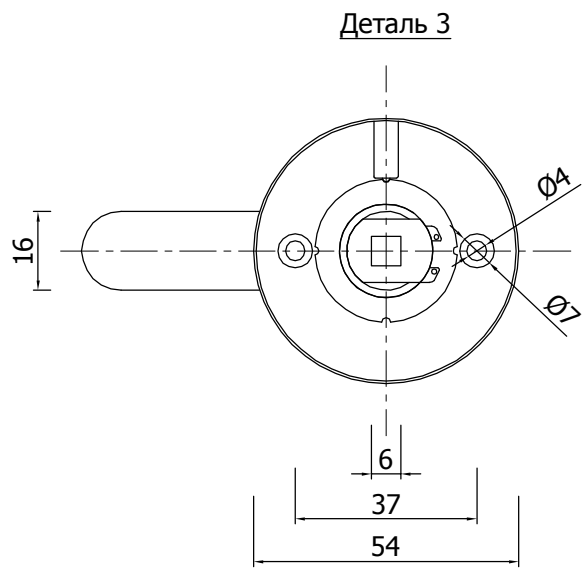
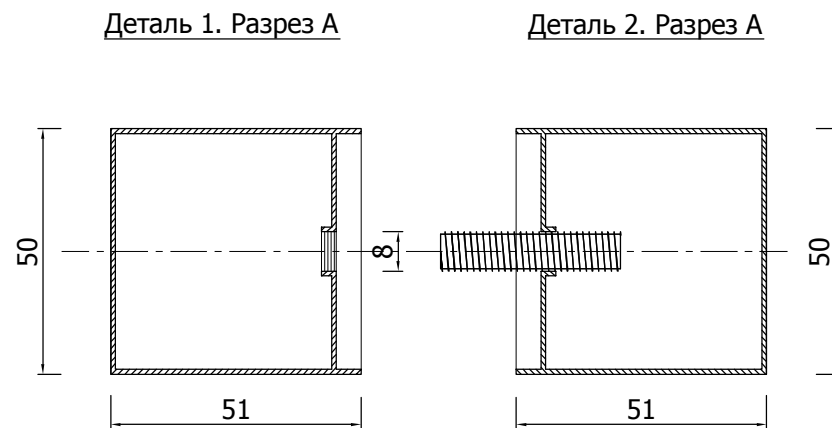
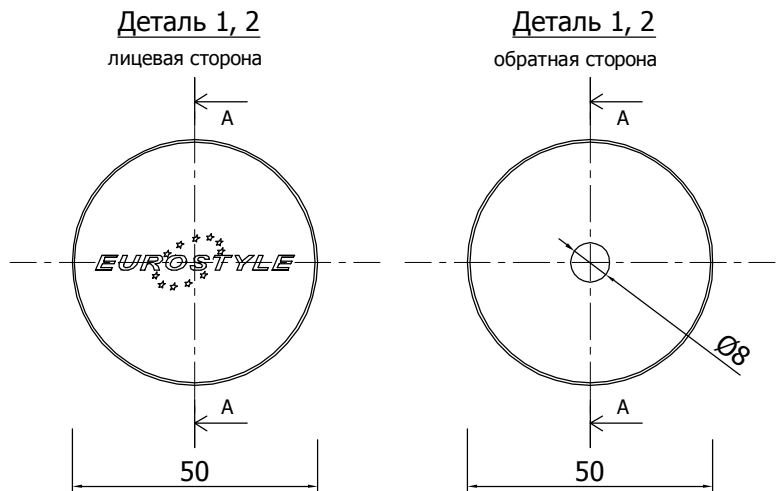


Инв. N подл. Подпись и дата  
 Т.контр.  
 Пров.  
 Разраб. Хоботова  
 Взаим. инв. N Инв. N дубл. Подпись и дата  
 Взаим. инв. N Инв. N дубл. Подпись и дата



Изм.	Лист	N докум.	Подпись	Дата
		Хоботова		

2013 AP

Лит.	Масса	Масштаб
Лист 1		Листов
<p>Сантехническая фурнитура                  ST-Cabine 3 metal</p> 