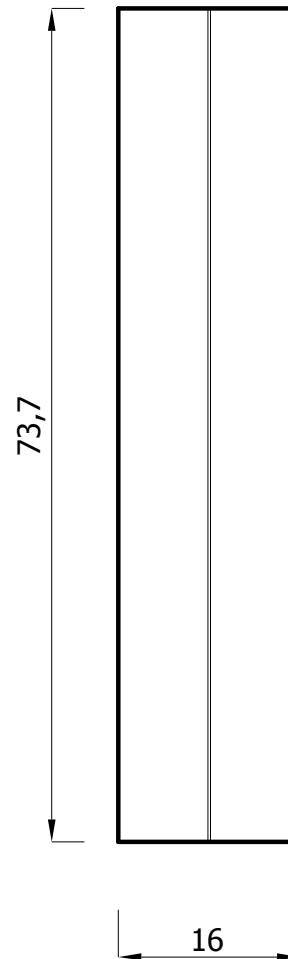
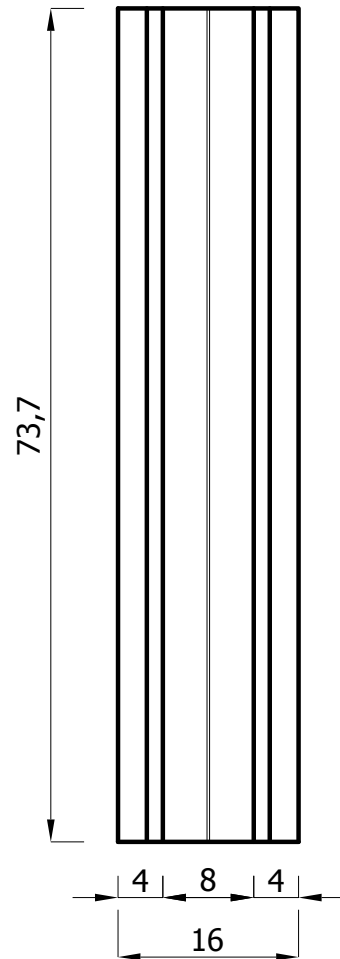
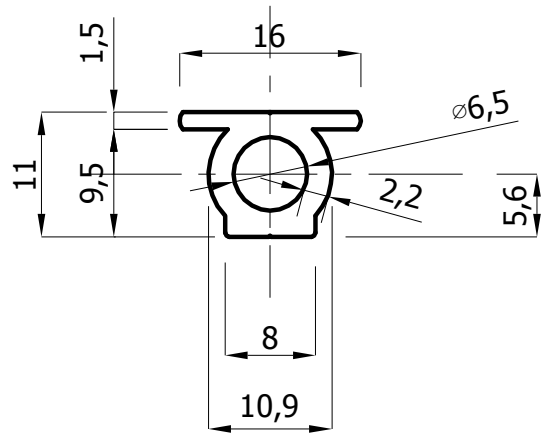


Инв. N подл.	Подпись и дата	Взаим. инв. N	Инв. N дубл.	Подпись и дата



Изм.	Лист	N докум.	Подпись	Дата	Лит.	Масса	Масштаб
Разраб.		Кулишова		09.20			
Пров.		Онищенко		09.20			
					Лист 1	Листов 1	
Закладная для опоры М8					ООО "Евростиль" г. Санкт-Петербург		