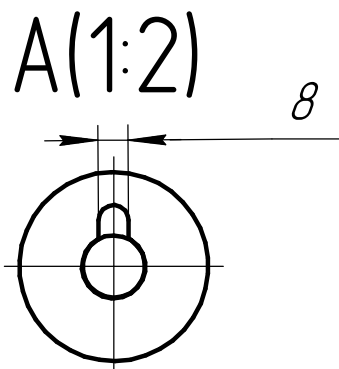
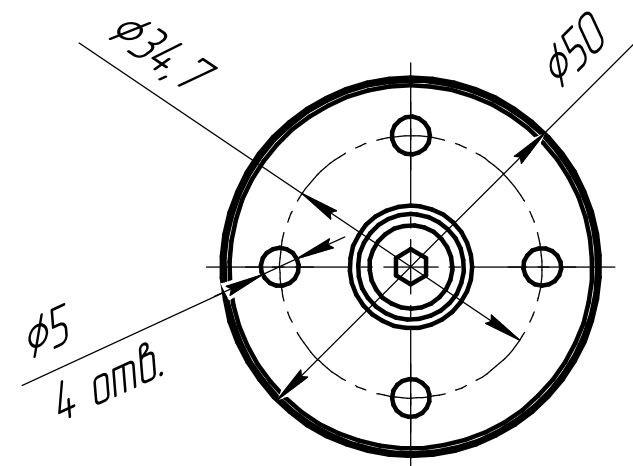
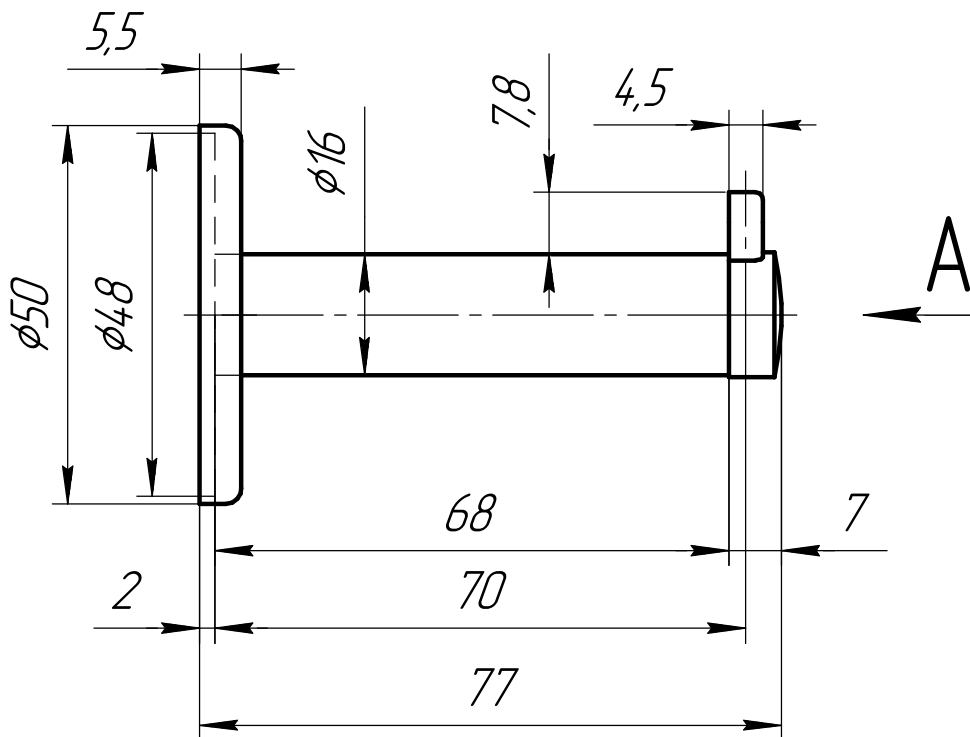


Инв. № подл.	Подп. и дата
Инв. № докум.	Подп. и дата
Взам. инв. №	Подп. и дата
Инв. № докум.	Подп. и дата



Изм.	Лист	№ докум.	Подп.	Дата
		Платонов		09.23
		Онищенко		09.23

			Лит.	Масса	Масштаб
				0,15	1:1
			Лист	Листов	1
Крючок 304 серия			ООО "Евростиль" г. Санкт-Петербург		