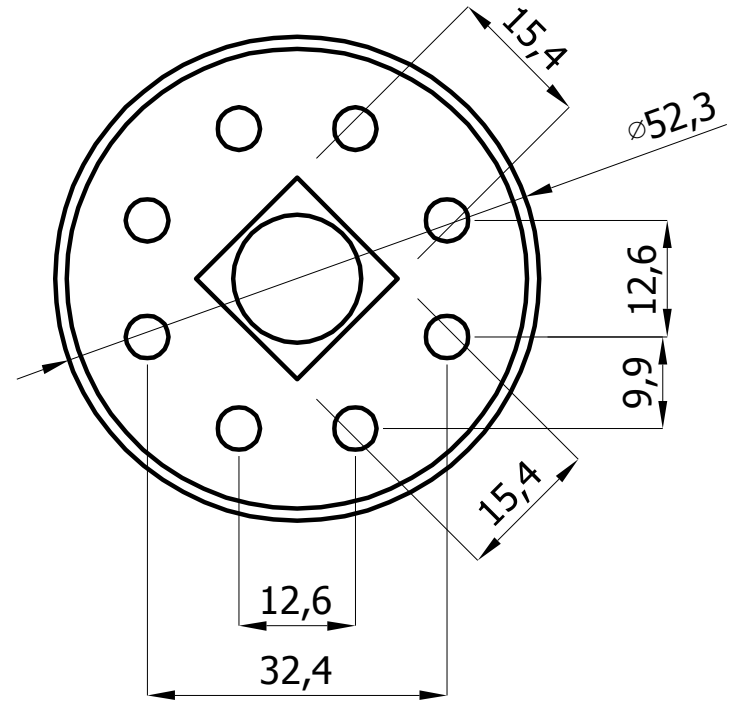
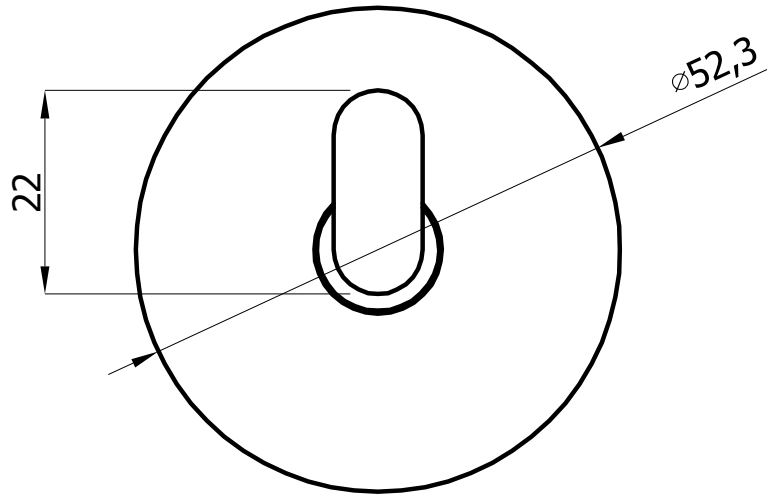
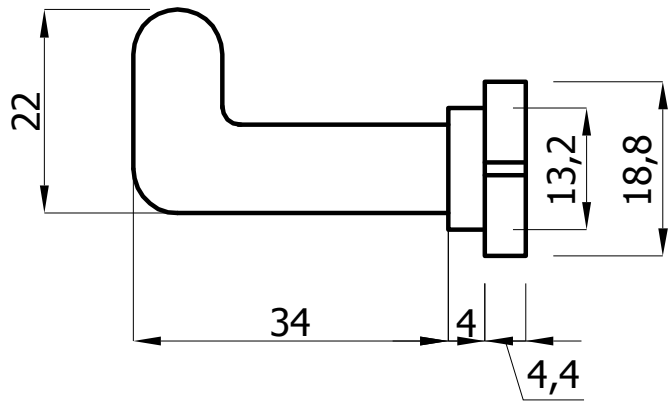


Инв. N подл.	Подпись и дата	Взаим. инв. N	Инв. N дубл.	Подпись и дата



Изм.	Лист	N докум.	Подпись	Дата	Лит.	Масса	Масштаб		
Разраб.		Кулишова		06.20					
Пров.		Онищенко		06.20					
					Лист 1	Листов 1			
					Крючок STCabine			ООО "Евростиль" г. Санкт-Петербург	