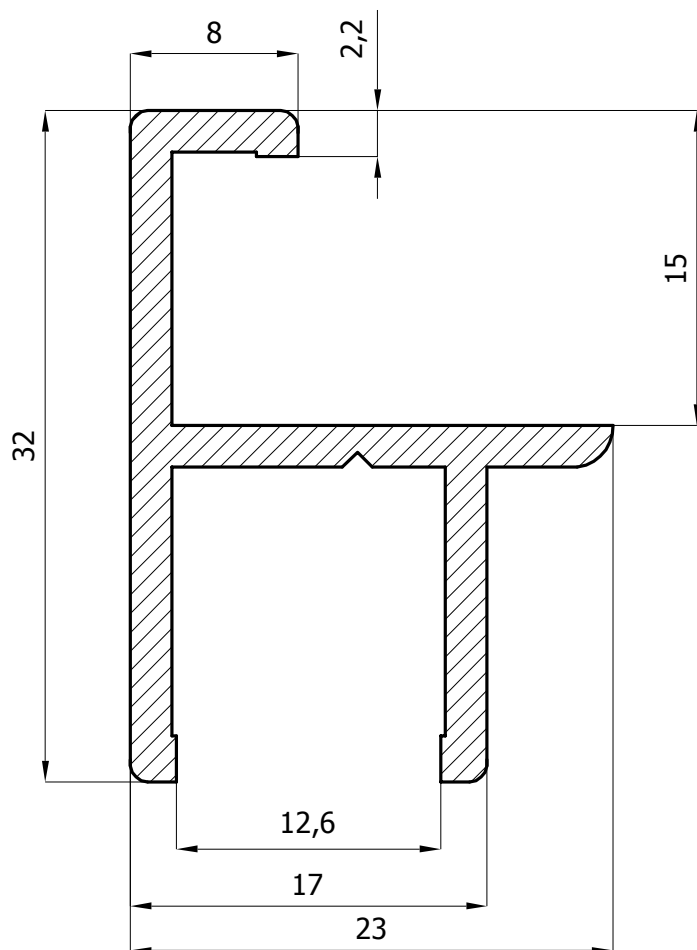


Профиль угловой СТК-10 для заполнения 12 мм



Примечание:

Профиль изготовлен из алюминия, имеет декоративное анодное покрытие с предварительной обработкой поверхности.

Инв. N подл.	Подпись и дата	Взаим. инв. N	Инв. N дубл.	Подпись и дата
--------------	----------------	---------------	--------------	----------------

<i>Изм.</i>	<i>Лист</i>	<i>N докум.</i>	<i>Подпись</i>	<i>Дата</i>				<i>Лит.</i>	<i>Масса</i>	<i>Масштаб</i>
<i>Исполнил</i>	<i>Кулишова</i>			<i>05.17</i>						
<i>Проверил</i>	<i>Онищенко</i>			<i>05.17</i>						
								<i>Лист 1</i>	<i>Листов 1</i>	
					<i>Профиль угловой СТК-10 для заполнения 12 мм</i>			<i>ООО "Евростиль" г.Санкт-Петербург</i>		