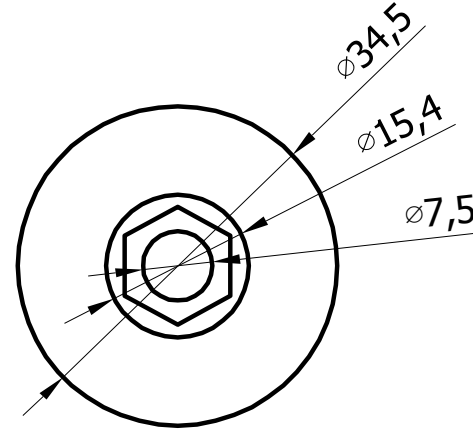
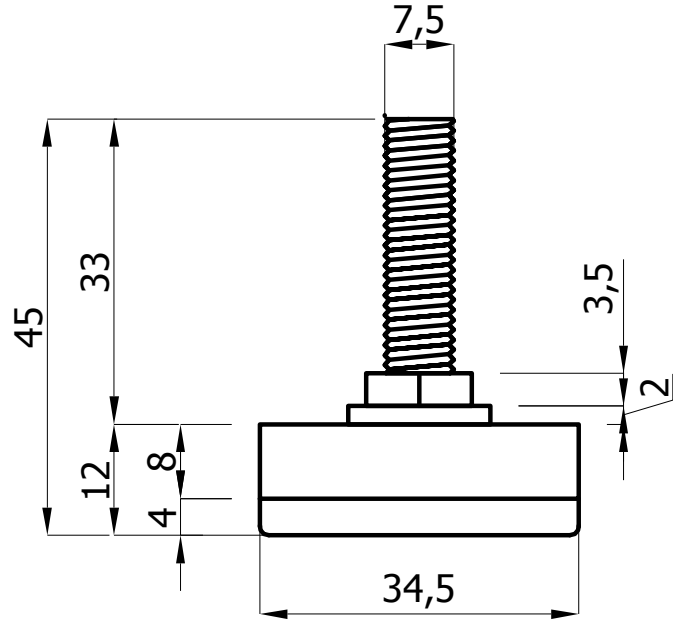


Инв. N подл.	Подпись и дата	Взаим. инв. N	Инв. N дубл.	Подпись и дата



Изм.	Лист	N докум.	Подпись	Дата	Лит.	Масса	Масштаб
Разраб.		Кулишова		06.20			
Пров.		Онищенко		06.20			
					Лист 1	Листов 1	
Опора МВ*35					ООО "Евростиль" г.Санкт-Петербург		