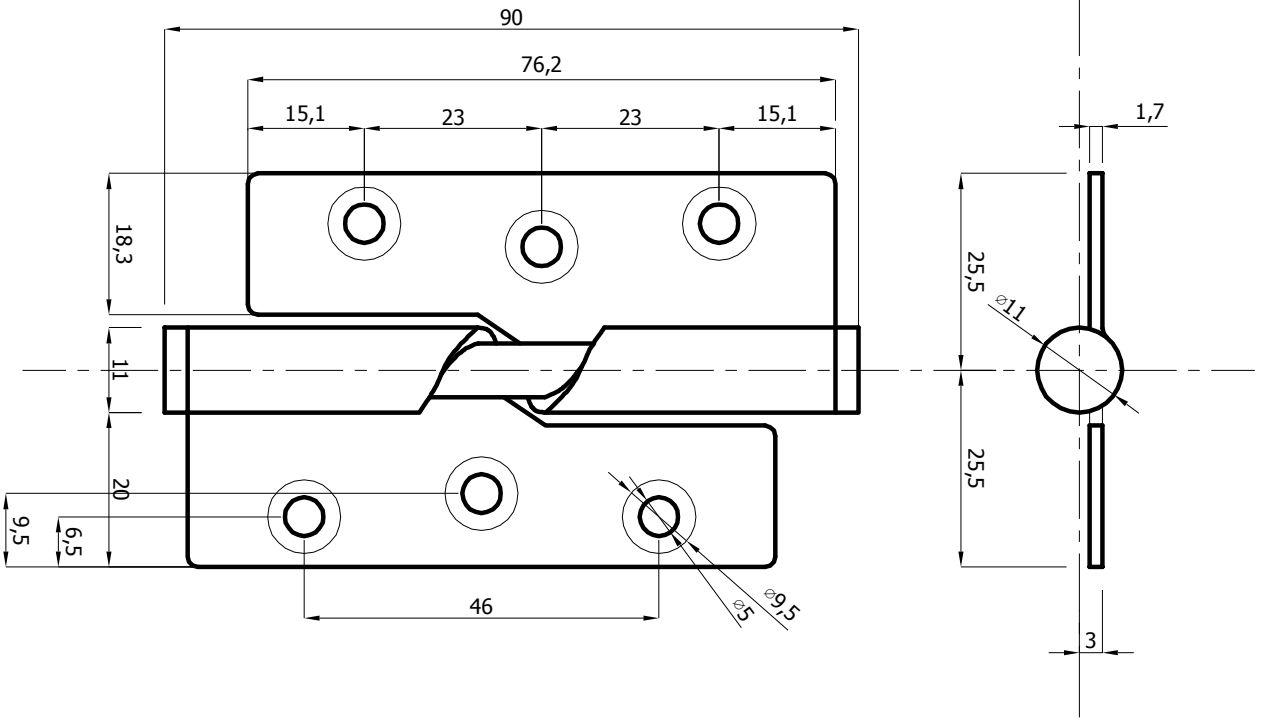


Инв. N погр.	Подпись и дата	Взаим. инв. N	Инв. N дубл.	Подпись и дата



Имя, Лист	N докум.	Подпись	Дата	Лит.	Масса	Масштаб
Разраб.	Кулишова		01.21			
Проб.	Онищенко		01.21			
Лента автомобильная				Лист 1	Листов 1	
				ООО "Евростиль" г.Санкт-Петербург		