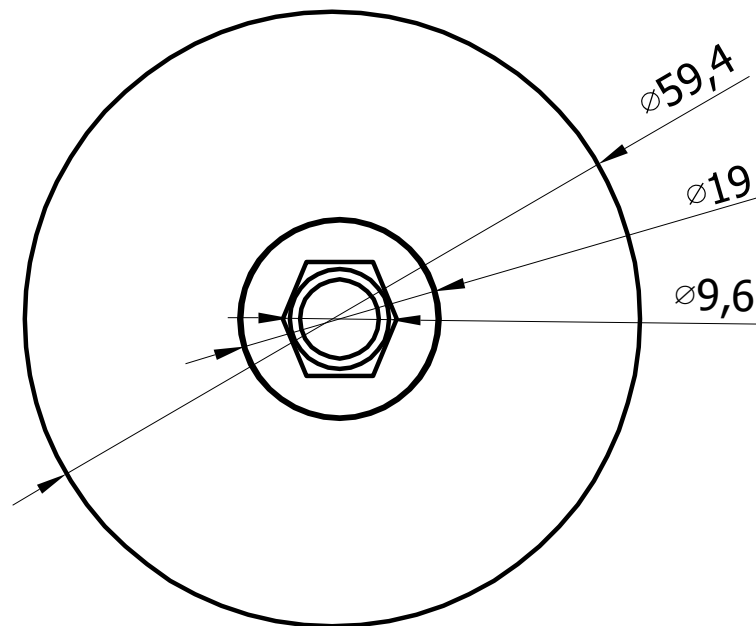
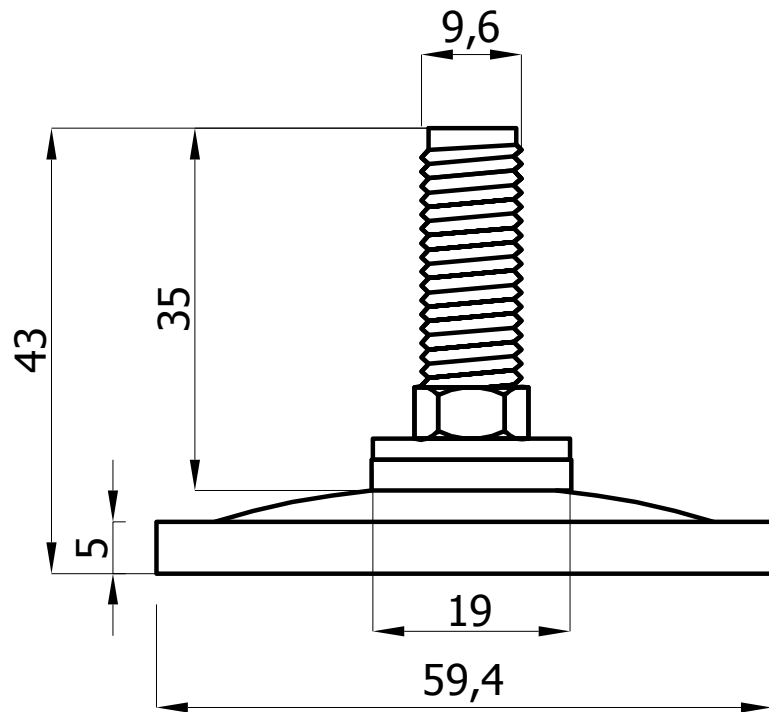


Инв. N подп.	Подпись и дата
Инв. N дубл.	Подпись и дата
Взаим. инв. N	



				Лит.	Масса	Масштаб
Изм.	Лист	N докум.	Подпись	Дата		
	Разраб.	Кулишова		06.20		
	Пров.	Онищенко		06.20		
				Лист 1	Листов 1	
				Опора M10*35		ООО "Евростиль" г.Санкт-Петербург