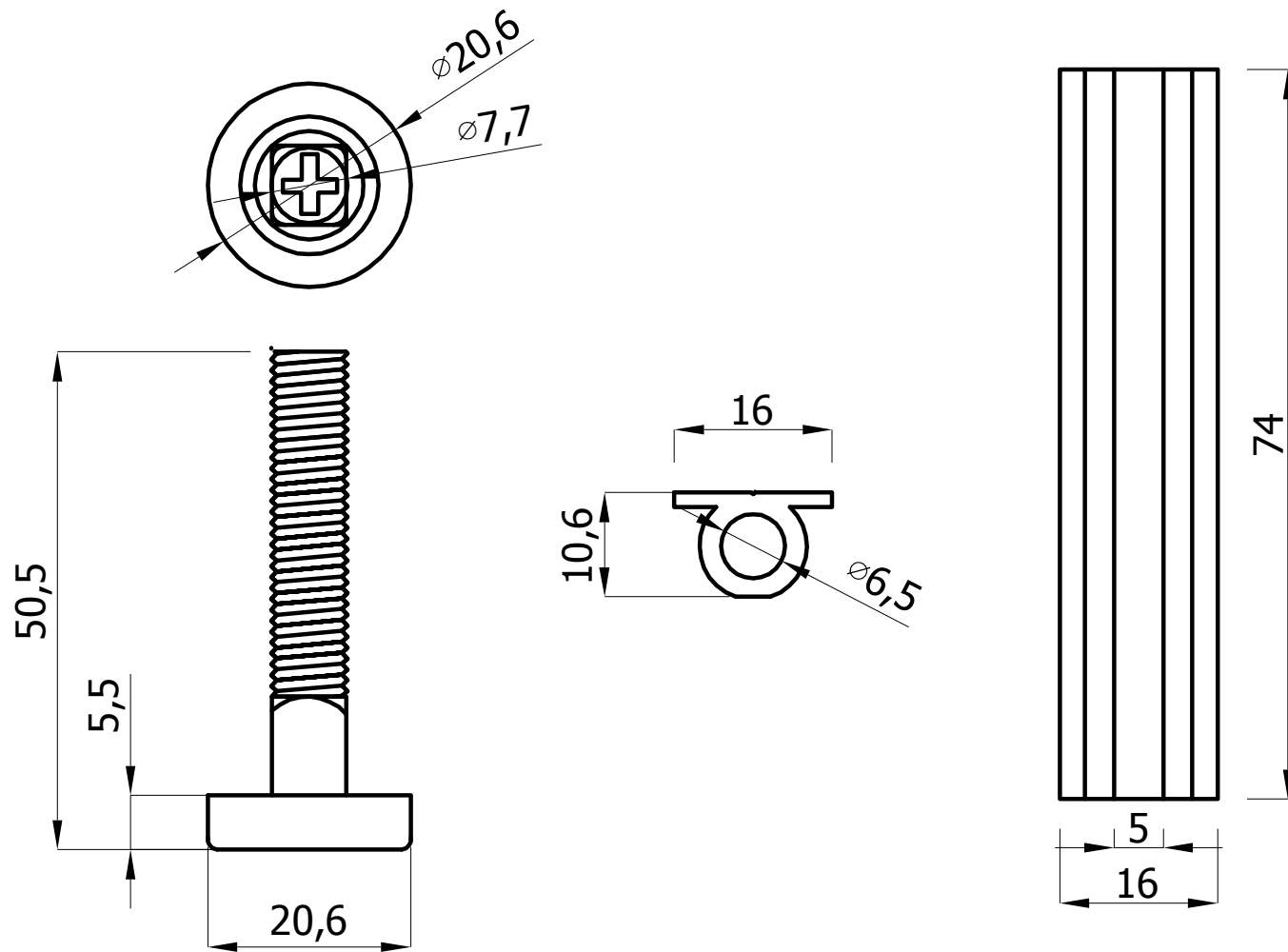


Инв. N подп.	Подпись и дата	Взаим. инв. N	Инв. N дубл.	Подпись и дата



Изм.	Лист	N докум.	Подпись	Дата				Лит.	Масса	Масштаб
Разраб.		Кулишова		06.20						
Пров.		Онищенко		06.20						
								Лист 1	Листов 1	
								ООО "Евростиль" г. Санкт-Петербург		