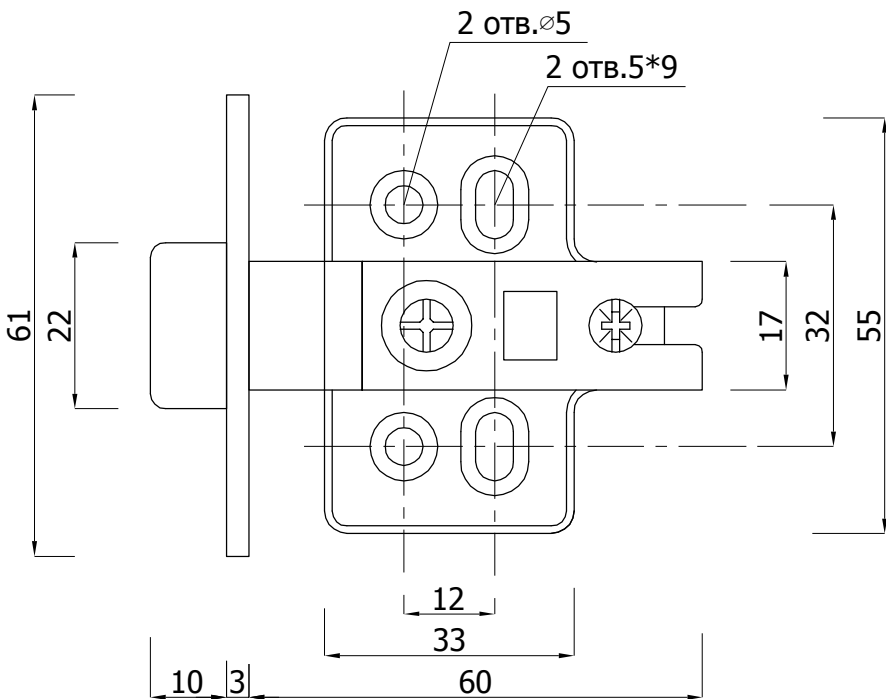


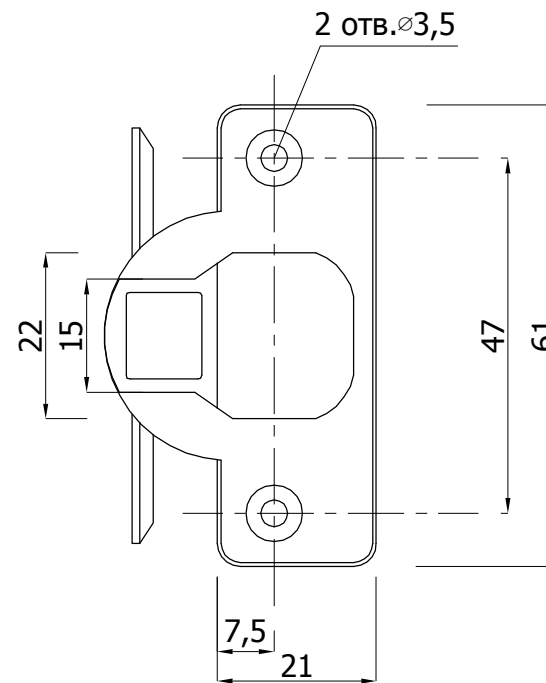
Фасад

Вуг А

Вуг А



Вуг А-А



Инд. N подг.	Подпись и дата
Взаим. инв. N	Взаим. инв. N дубл.
Подпись и дата	Подпись и дата

Изм.	Лист	N докум.	Подпись	Дата	
Разраб.		Кулишова			
Пров.		Онищенко			
Т.контр.					
Н.контр.					
Утв.					

2017 AP

Лит.	Масса	Масштаб
Лист 1		Листов

Петля полунакладная с доводчиком JX-603