

Перв. примен.

Справ. №

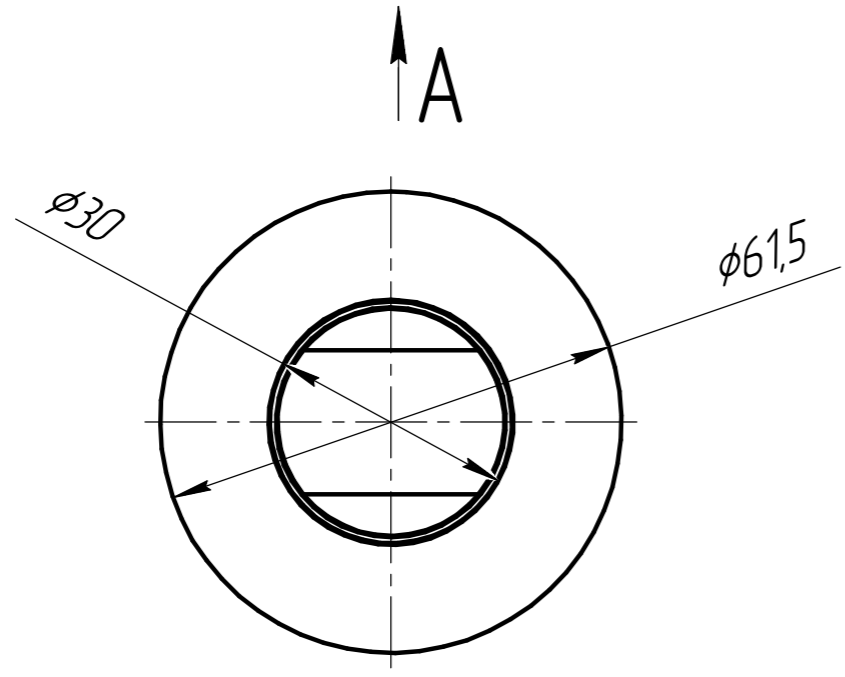
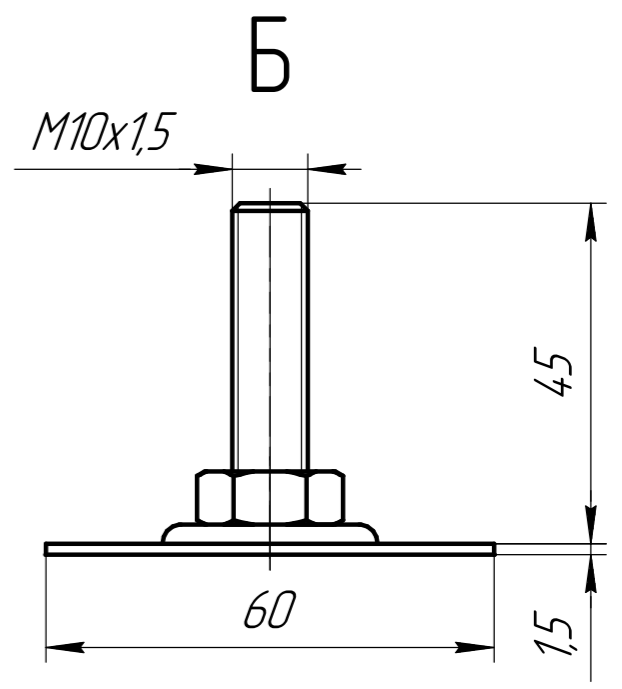
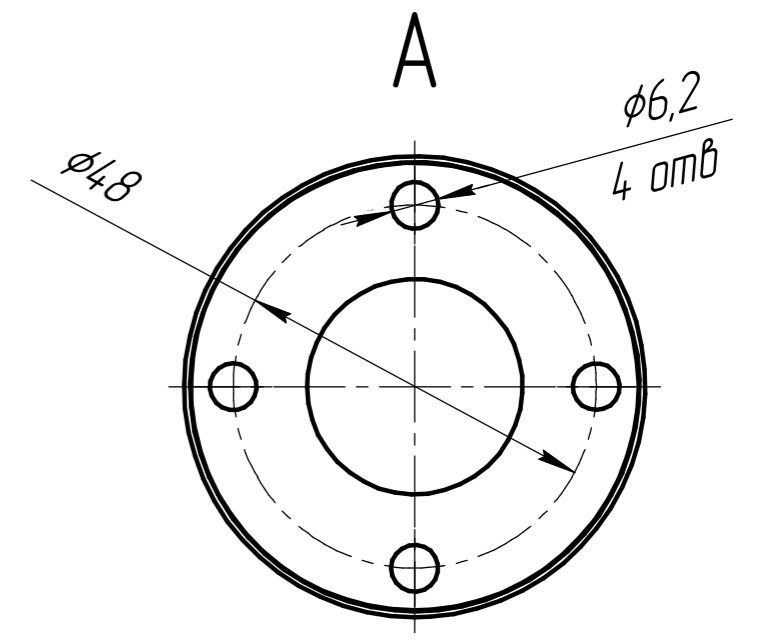
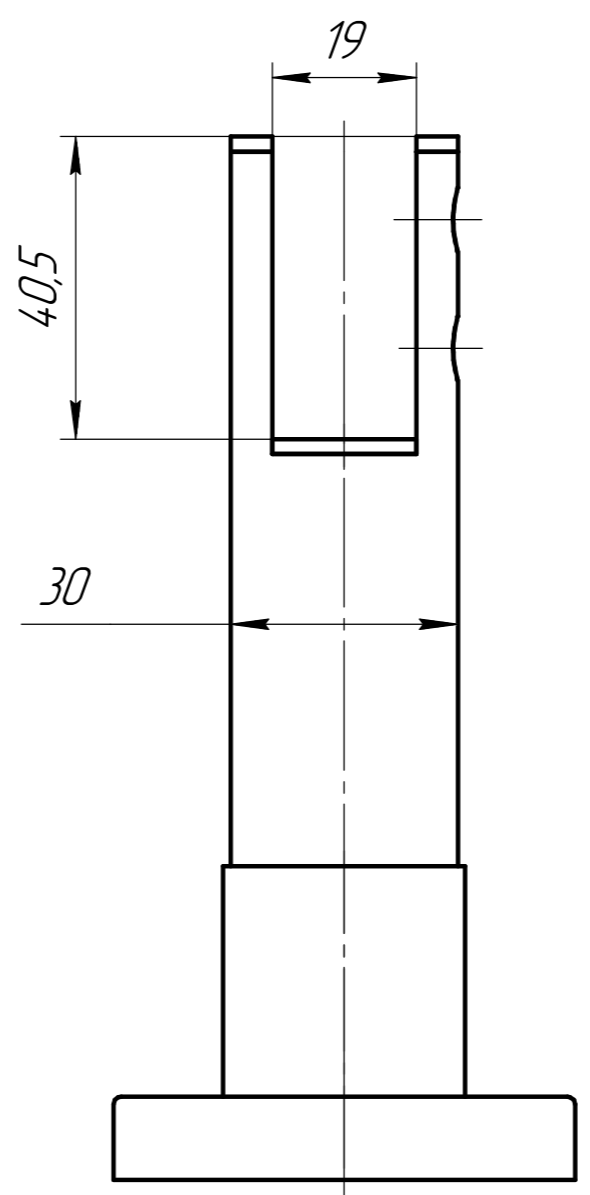
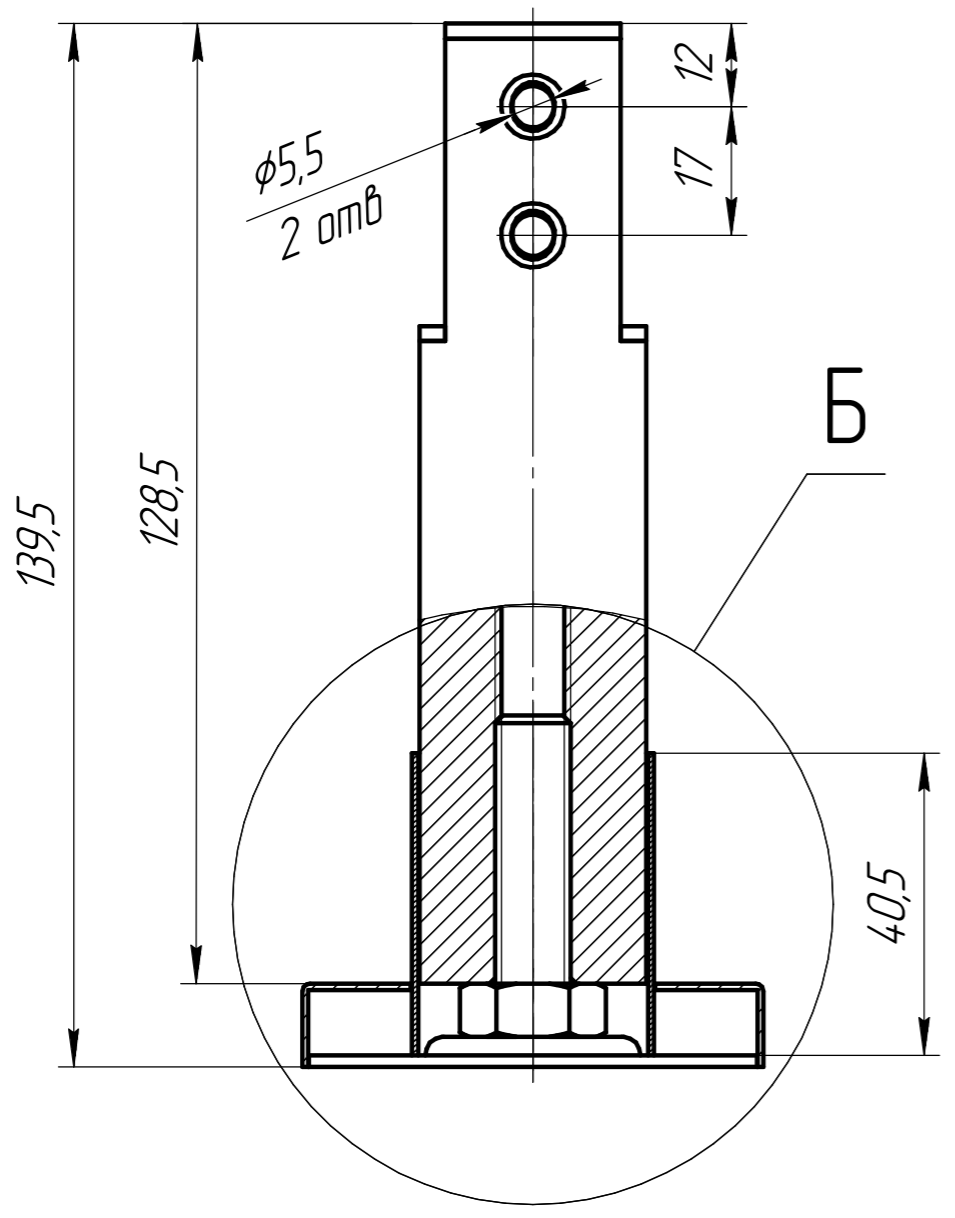
Подп. и дата

Инд. № дцкл.

Взам. инв. №

Подп. и дата

Инд. № подл.



|          |      |          |       |       |                                       |        |         |
|----------|------|----------|-------|-------|---------------------------------------|--------|---------|
| Изм.     | Лист | № докум. | Подп. | Дата  | Лит.                                  | Масса  | Масштаб |
| Разраб.  |      | Платонов |       | 09.23 |                                       |        | 1:1     |
| Проб.    |      | Онищенко |       | 09.23 |                                       |        |         |
| Т.контр. |      |          |       |       | Лист                                  | Листов | 1       |
| Н.контр. |      |          |       |       | Опора с ПВХ включением LG-100/18      |        |         |
| Утв.     |      |          |       |       | ООО "Евростиль"<br>г. Санкт-Петербург |        |         |

Копировал

Формат А3