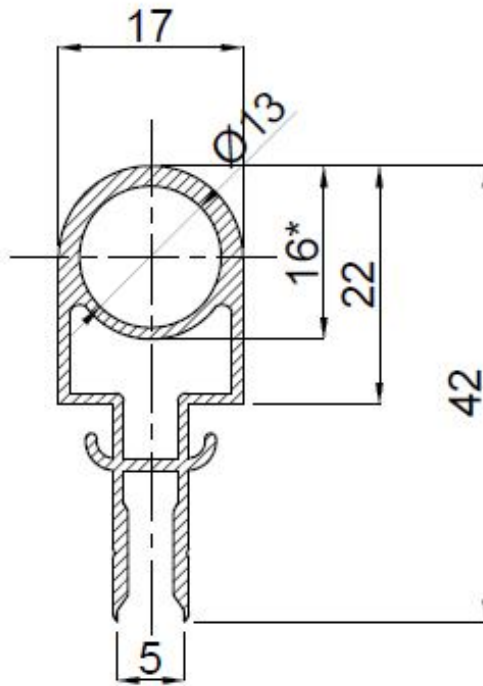




Фурнитура для туалетных кабин, сантехнических,
душевых перегородок, мебели из ДСП, HPL
ООО «Евростиль», +7 (495) 124-88-60, +7 (812) 336-51-16,
почта furniture@estyle.spb.ru интернет-магазин <https://4restroom.ru/>

Спецификация, чертеж «Стойка фасадная»



Инв. N подл.	Подпись и дата				Профиль фасадный	Лит.	Масса	Масштаб		
	Инв. N зуба.								Изм	Лист
	Взам. инв. N					Исполнил	Закирова	04.18		
	Подпись и дата								Проверил	Европейцев

RC-16