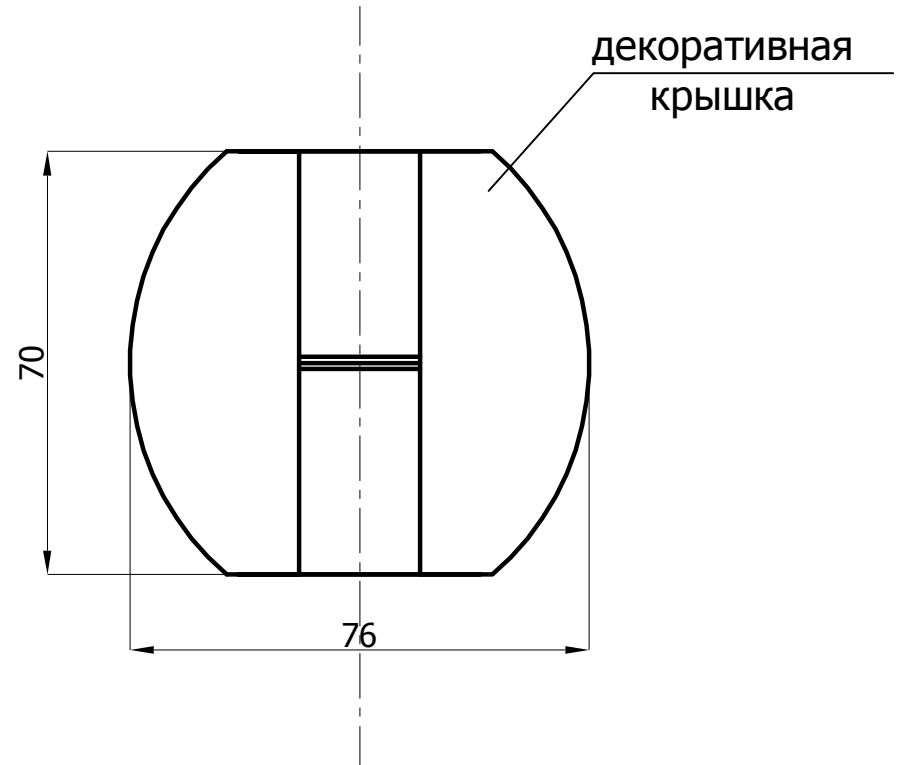
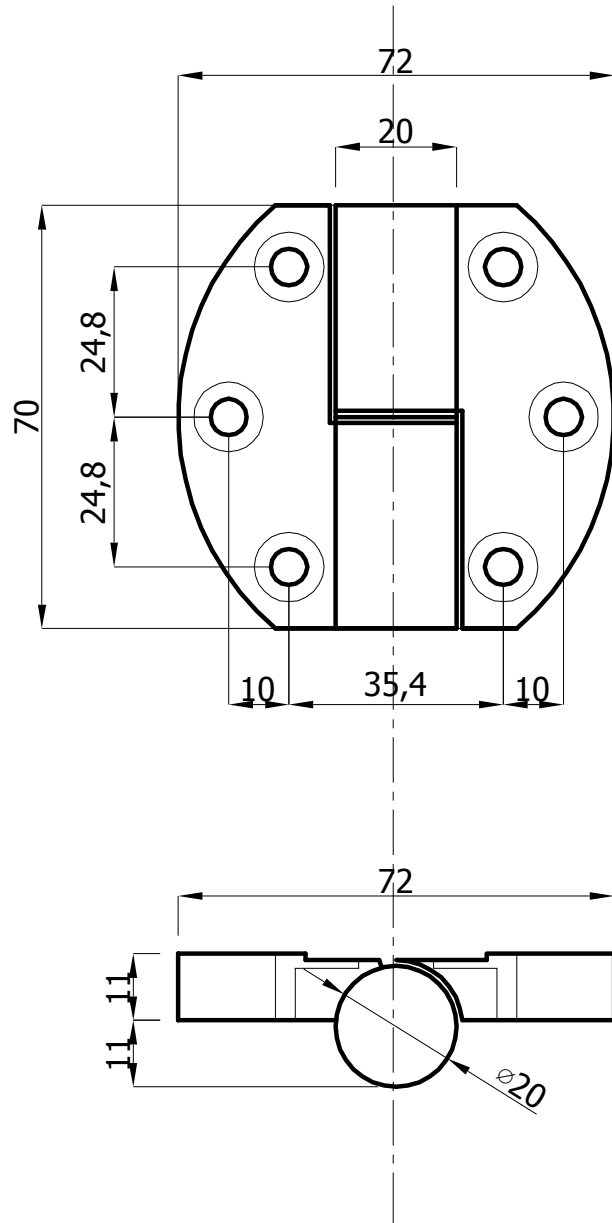


|               |                |               |              |                |
|---------------|----------------|---------------|--------------|----------------|
| Инв. N подгр. | Подпись и дата | Взаим. инв. N | Инв. N дубл. | Подпись и дата |
|               |                |               |              |                |



|         |      |          |         |       |              |          |                                      |
|---------|------|----------|---------|-------|--------------|----------|--------------------------------------|
| Изм.    | Лист | N докум. | Подпись | Дата  | Лит.         | Масса    | Масштаб                              |
| Разраб. |      | Кулишова |         | 06.19 |              |          |                                      |
| Пров.   |      | Онищенко |         | 06.19 |              |          |                                      |
|         |      |          |         |       | Лист 1       | Листов 1 |                                      |
|         |      |          |         |       | Петля Design |          | ООО "Евростиль"<br>г.Санкт-Петербург |