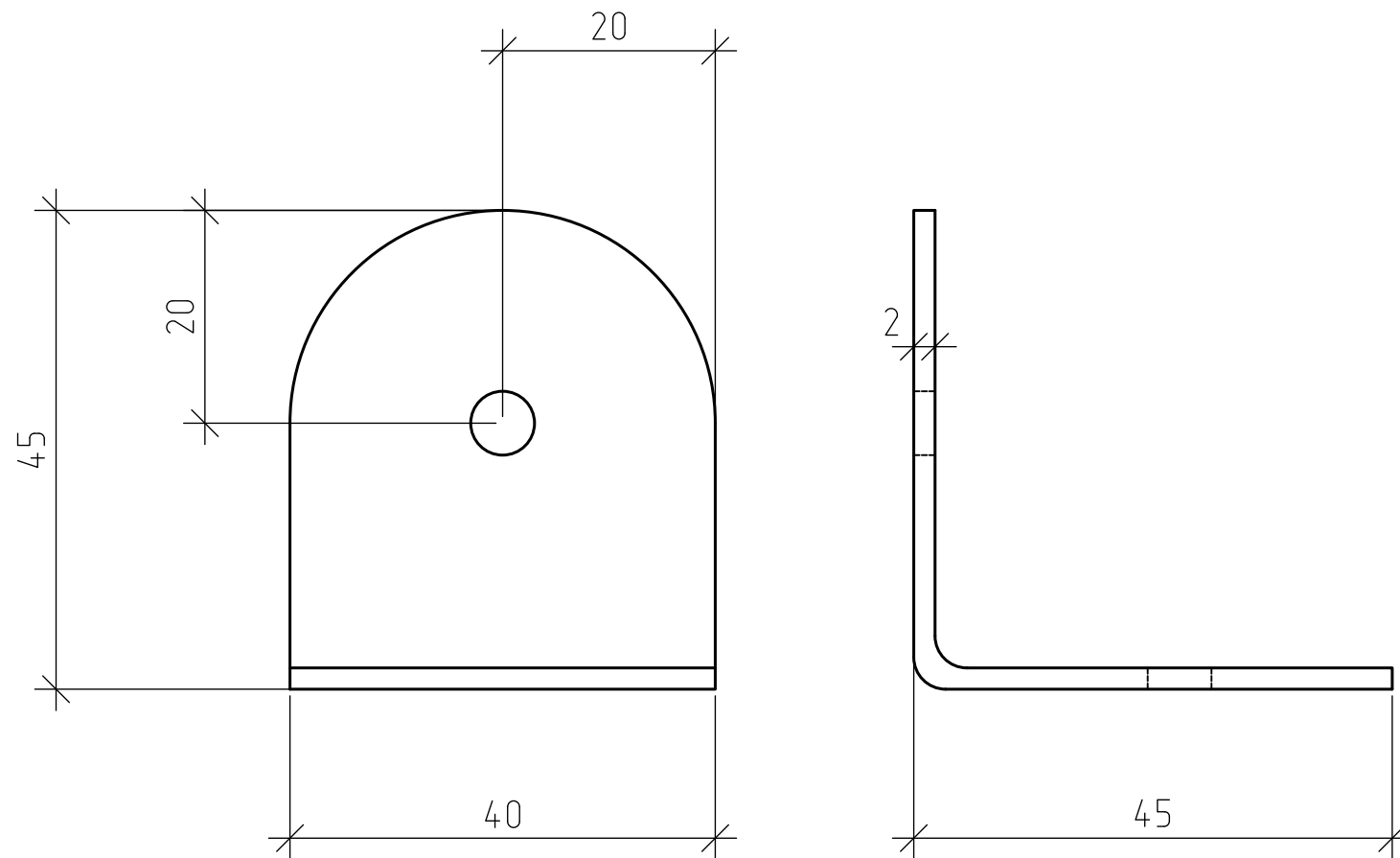


Инв. N подл.	Подпись и дата	Взаим. инв. N	Инв. N дубл.	Подпись и дата



Изм.	Лист	N докум.	Подпись	Дата		Лит.	Масса	Масштаб
Разраб.		Царева		4.06.2024				
Пров.		Онищенко		4.06.2024				
						Лист 1	Листов 1	
					уголок соединительный loft	ООО "Евростиль" г. Санкт-Петербург		