

Перв. примен.

Справ. №

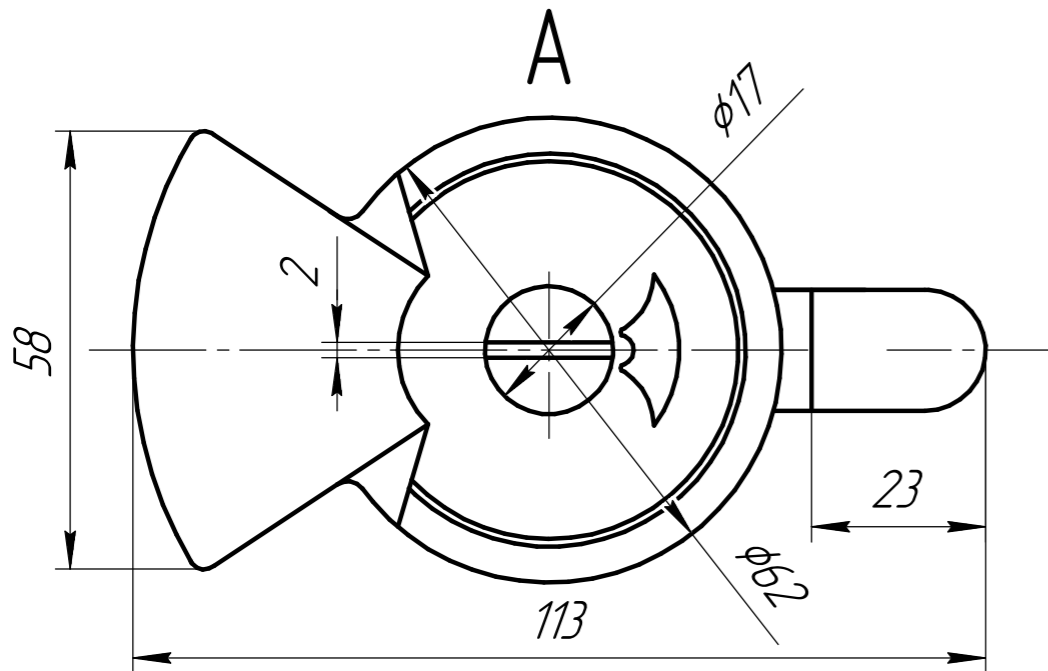
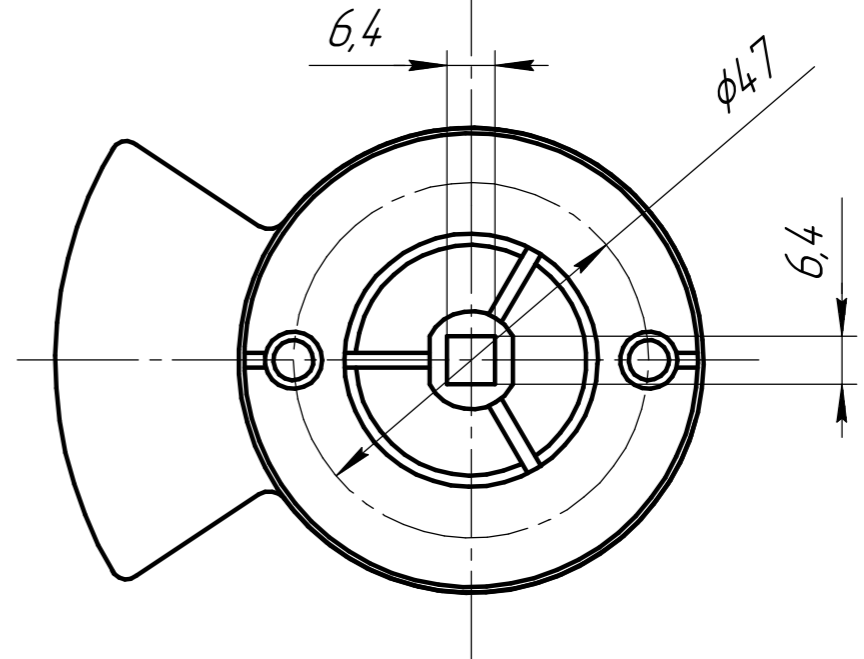
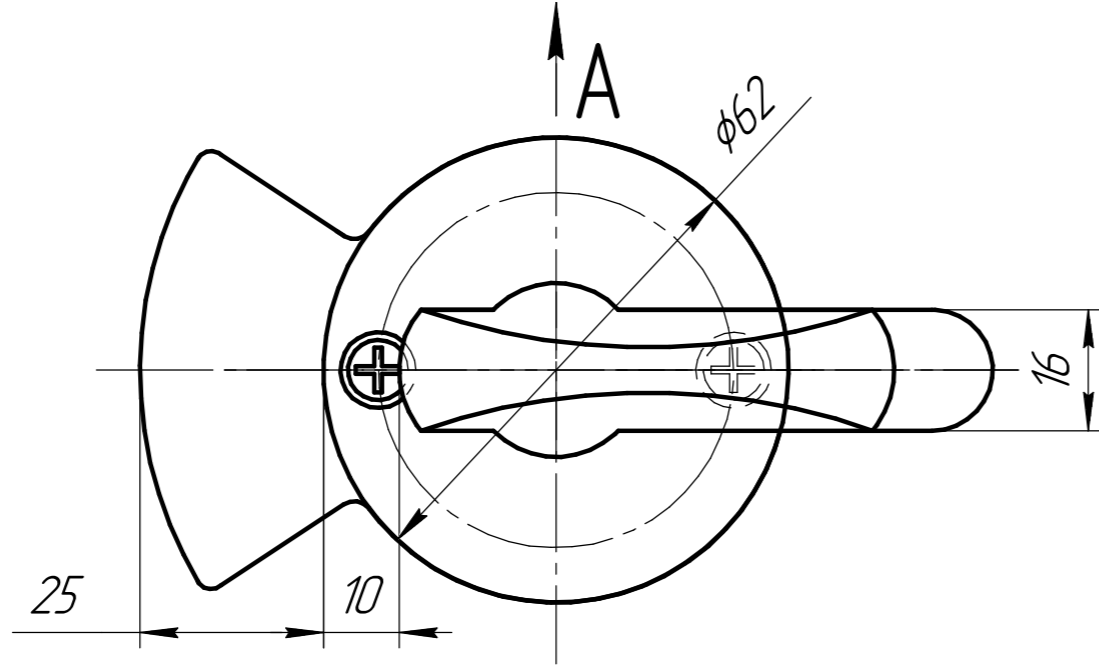
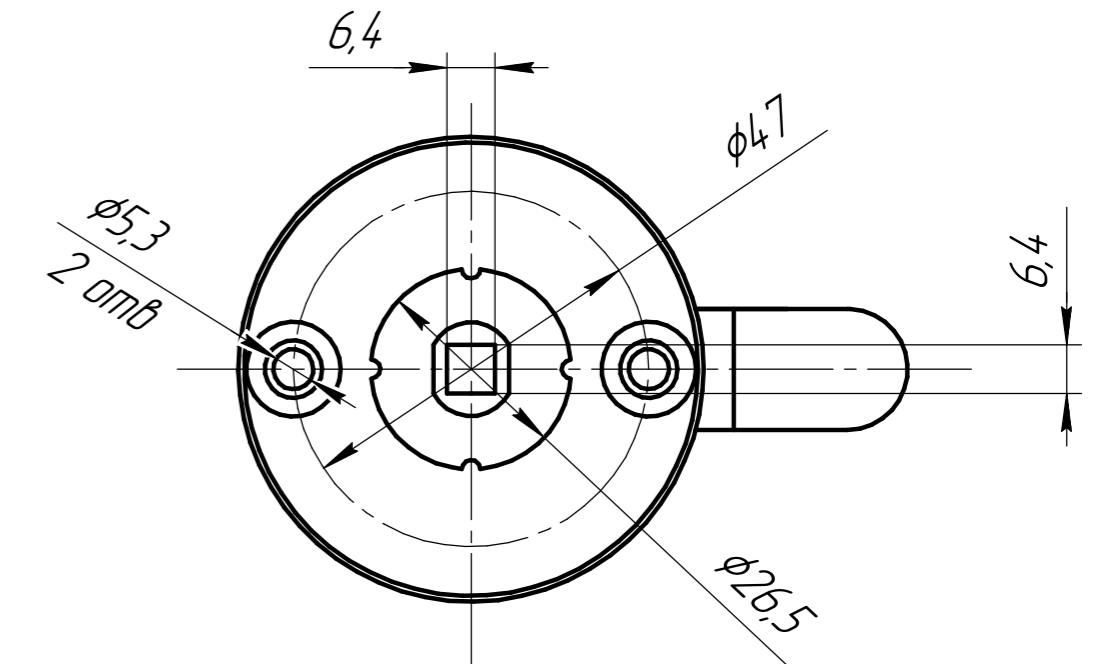
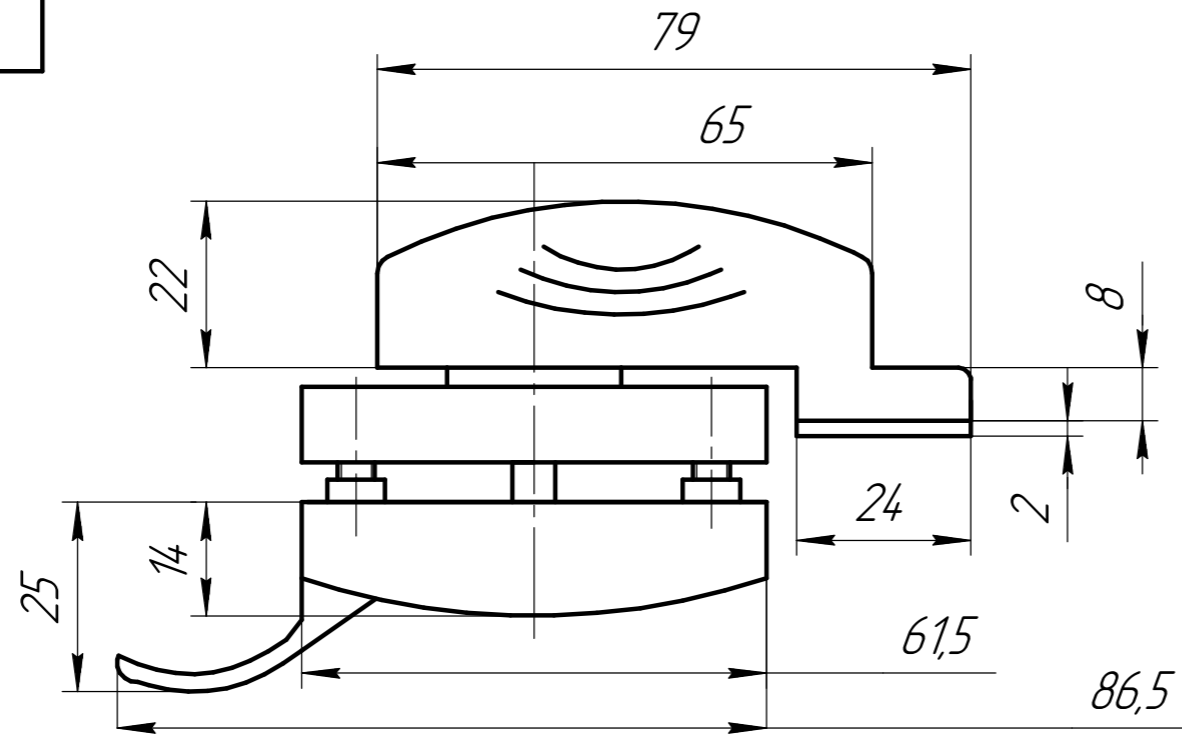
Подп. и дата

Инд. № дцкл.

Взам. инв. №

Подп. и дата

Инд. № подл.



Изм.	Лист	№ докум.	Подп.	Дата	Лит.	Масса	Масштаб
Разраб.		Платонов		09.23			1:1
Проб.		Онищенко		09.23			
Т.контр.					Лист	Листов	1
Н.контр.					Замок Loft 04 ООО "Евростиль" г.Санкт-Петербург		
Утв.							

Копировал

Формат А3