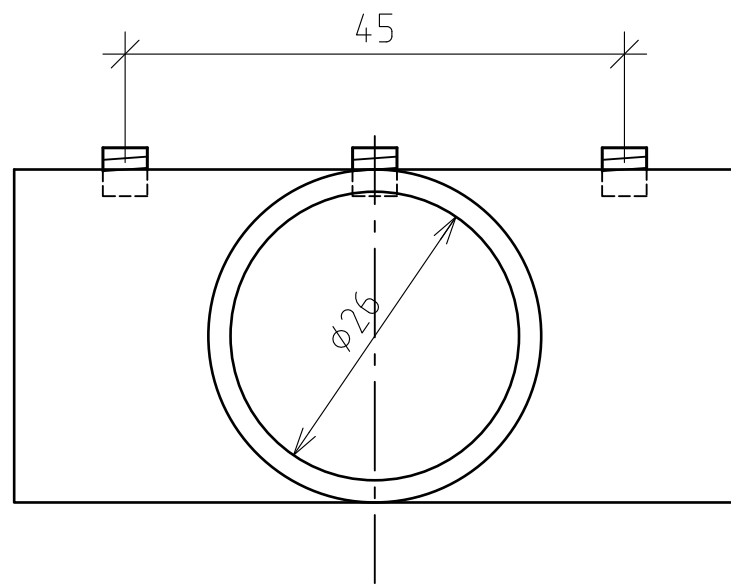
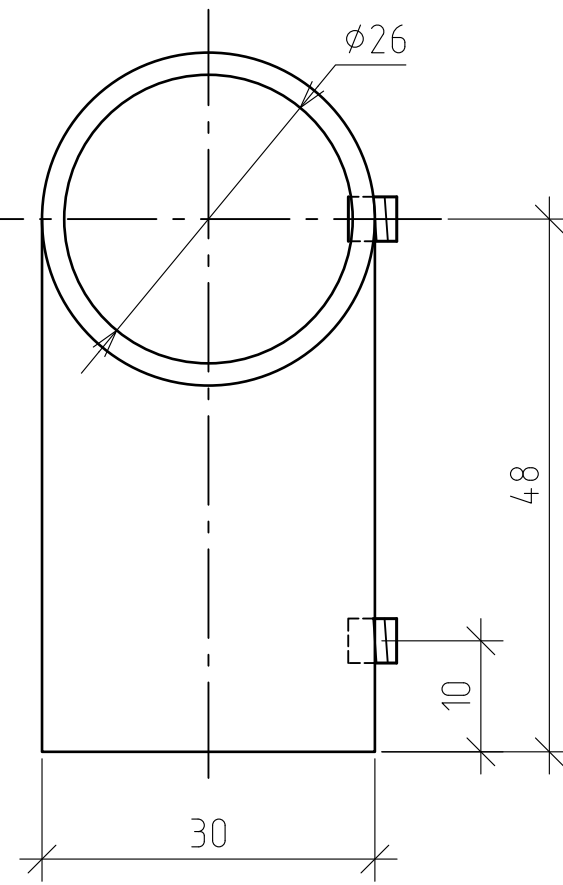
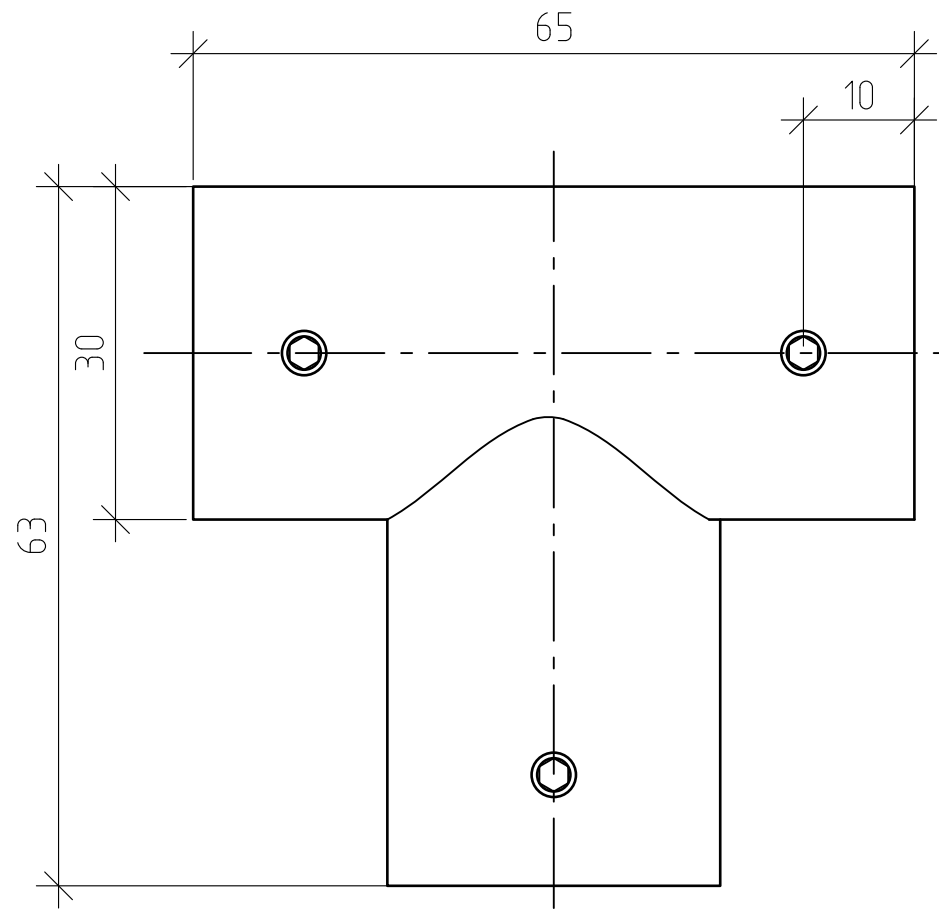


| | | | | |
|--------------|----------------|---------------|--------------|----------------|
| Инв. N подл. | Подпись и дата | Взаим. инв. N | Инв. N дубл. | Подпись и дата |
| | | | | |



| Изм. | Лист | N докум. | Подпись | Дата |
|---------|------|----------|---------|-----------|
| Разраб. | | Царева | | 4.06.2024 |
| Пров. | | Онищенко | | 4.06.2024 |
| | | | | |
| | | | | |
| | | | | |

| Лит. | | | Масса | Масштаб |
|--|--|----------|-------|---------------------------------------|
| | | | | |
| Лист 1 | | Листов 1 | | |
| Соединительный T-элемент для трубы Loft | | | | ООО "Евростиль" г. Санкт-Петербург |