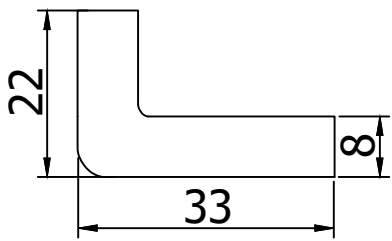
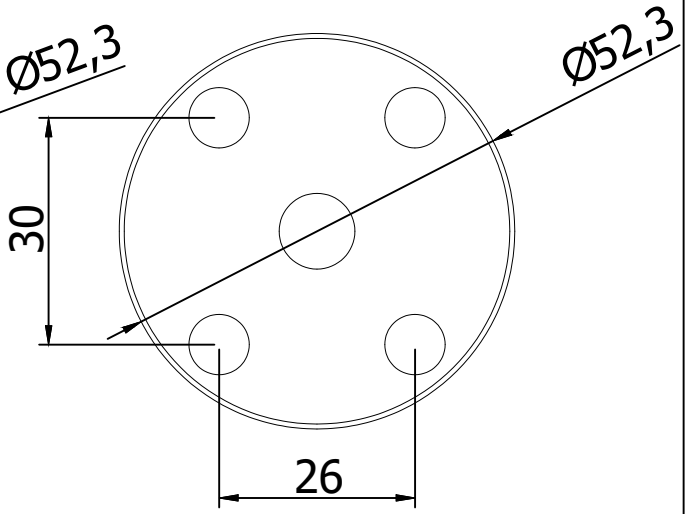
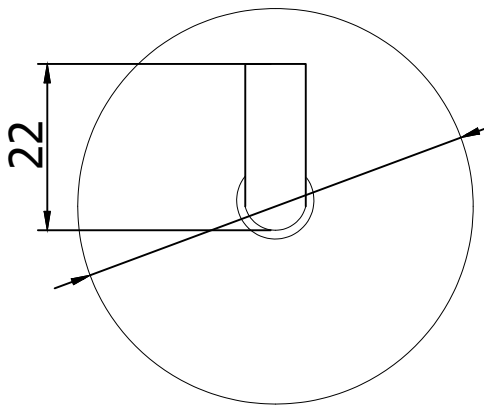


Инв. N подл. / Подпись и дата / Взам. инв. N / Инв. N субл. / Подпись и дата



Изм.	Лист	№ докум.	Подпись	Дата
Разраб.		Злобин		04.23
Пров.		Онищенко		04.23

Лит.	Масса	Масштаб
Лист 1	Листов 1	
ООО "Евростиль" г. Санкт-Петербург		

Крючок для одежды Вронге