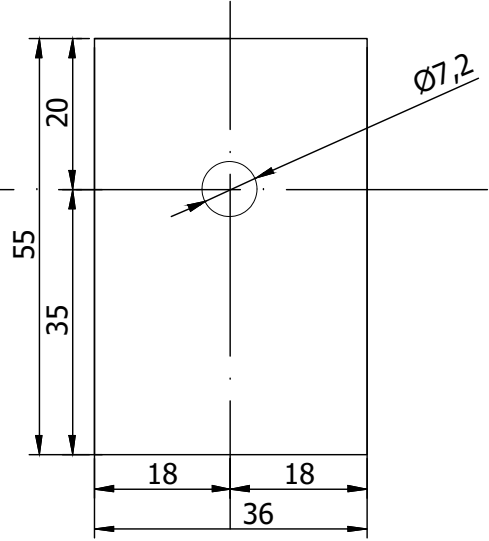
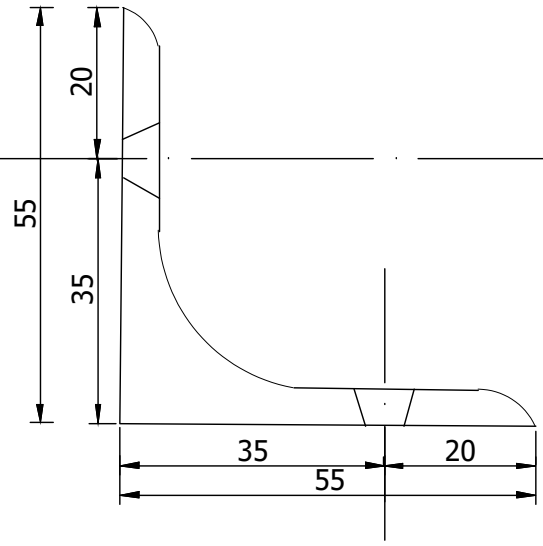
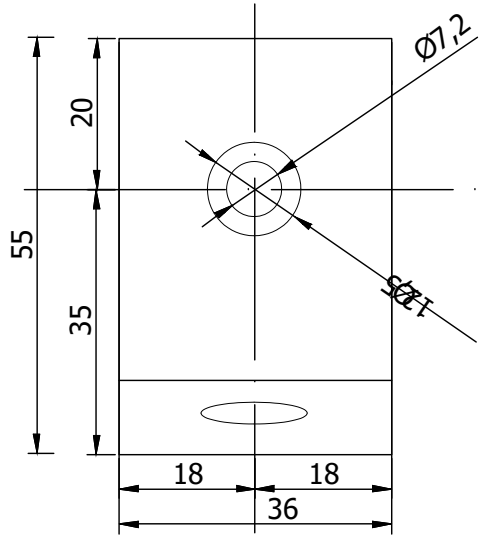


Инв. № подл. Подпись и дата Взам. инв. № Инв. № дубл. Подпись и дата



Изм.	Лист	№ докум.	Подпись	Дата
Разраб.		Злобин		20.23
Проб.		Онищенко		2023

Лит.			Масса			Масштаб		
Лист 1				Листов 1				
Уголок соединительный Вроже						ООО "Евростиль" г. Санкт-Петербург		