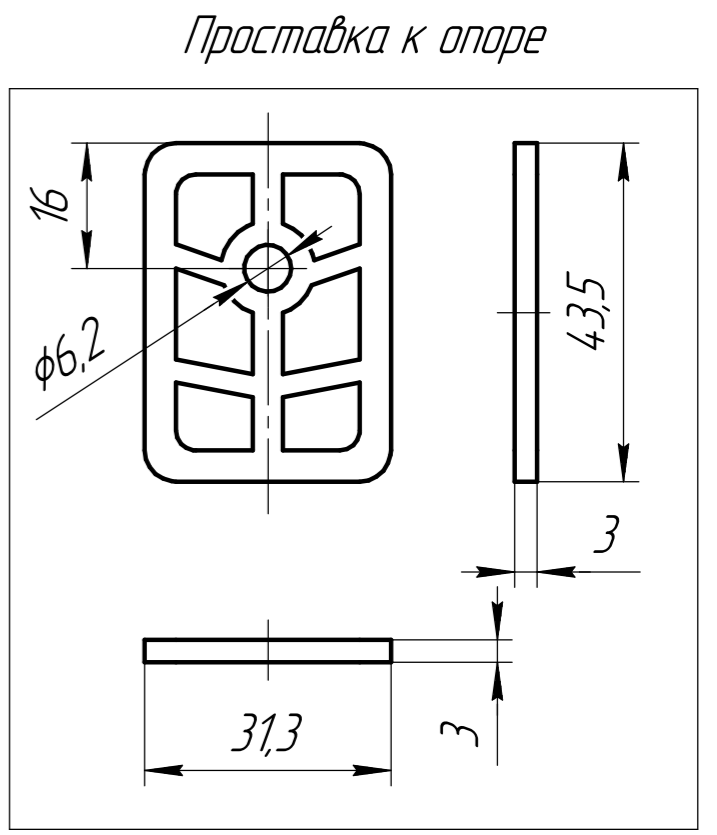
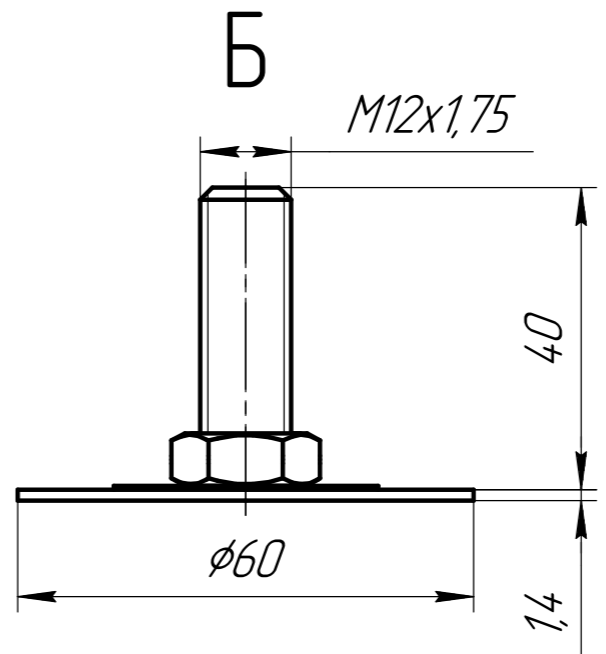
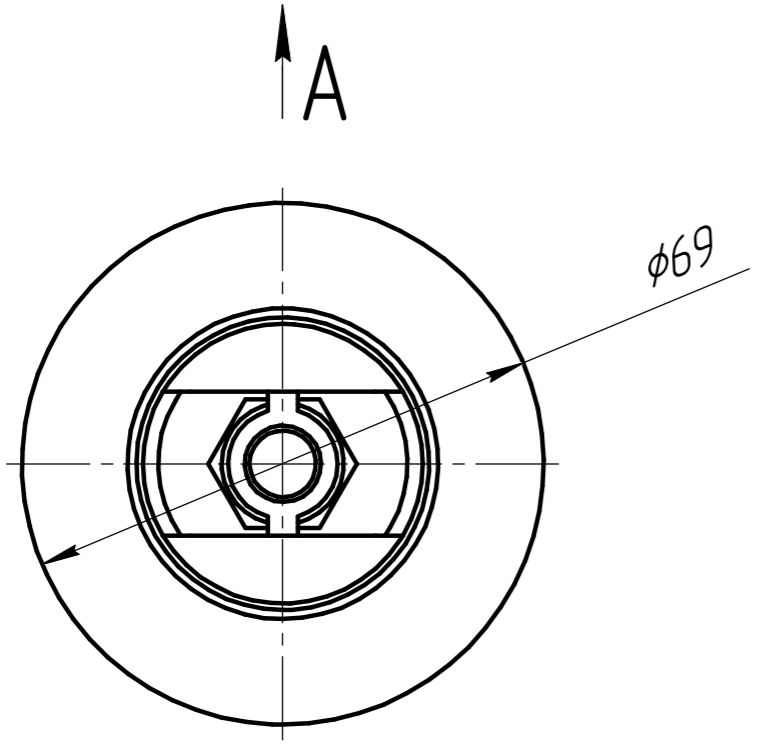
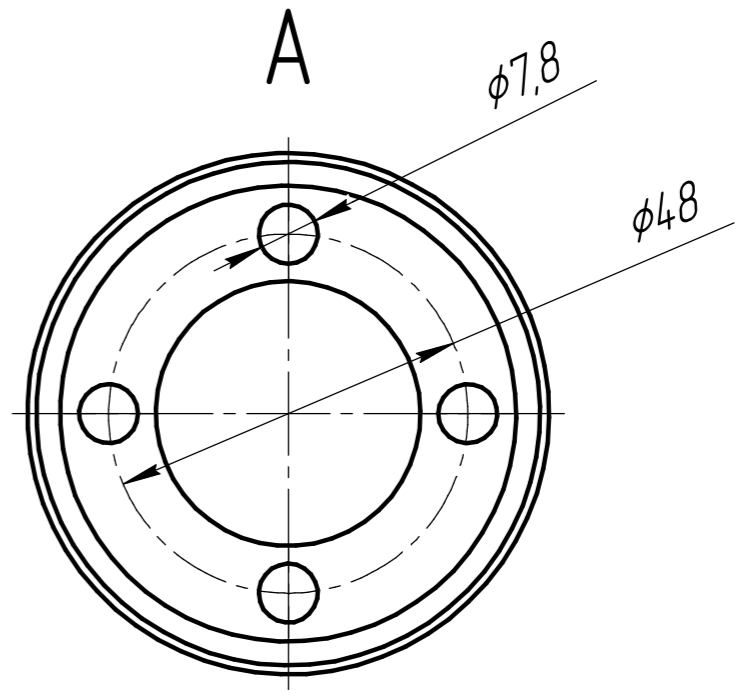
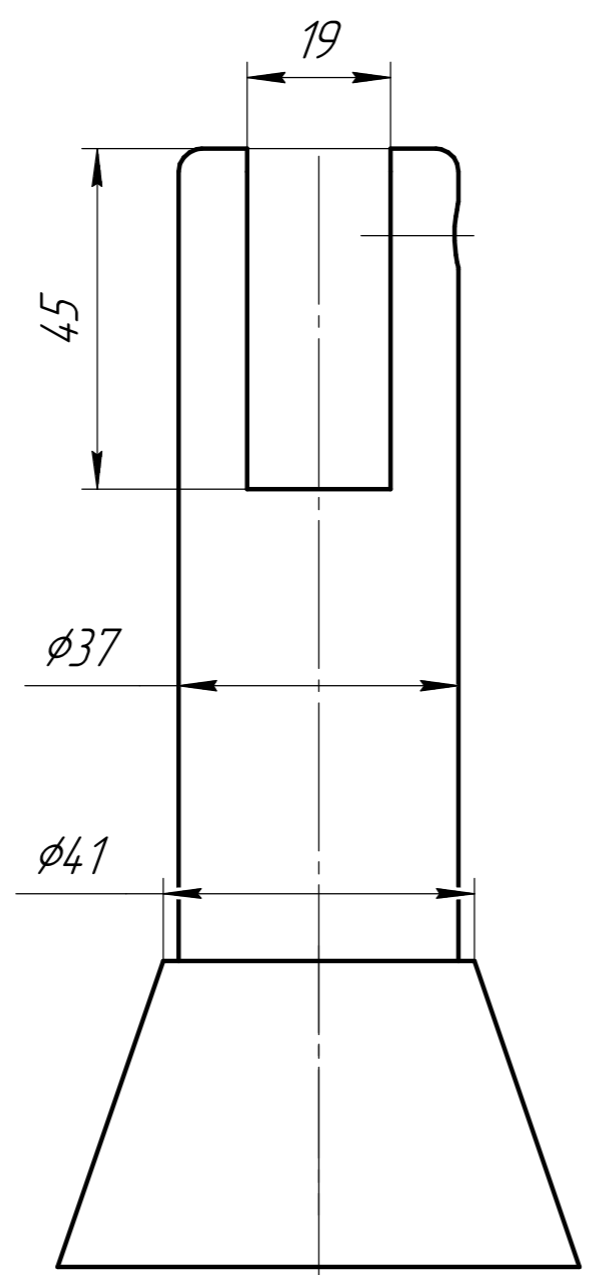
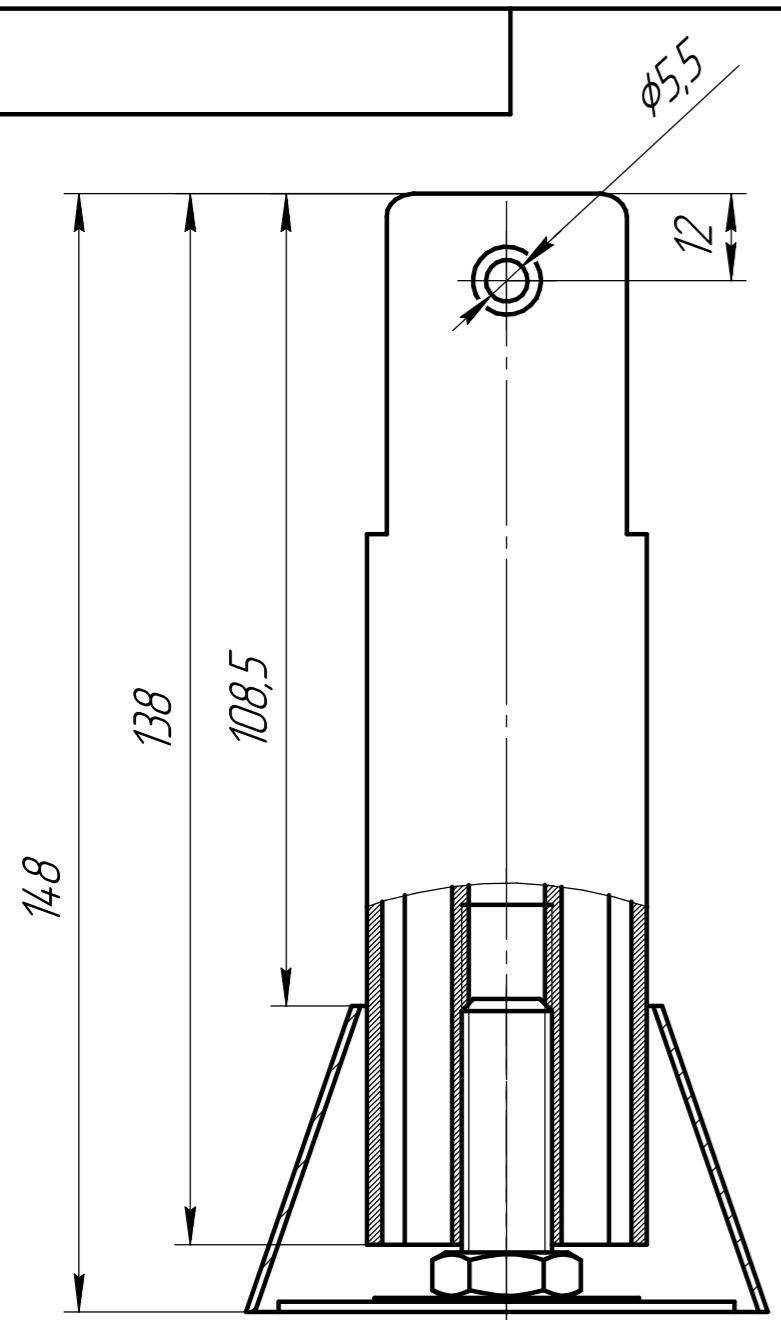


КОМПАС-3D v21 Учебная версия © 2022 ООО "АСКОН-Системы проектирования", Россия. Все права защищены.
 Инв. № подл. Подп. и дата. Взам. инв. № Инв. № дцкл. Подп. и дата.

Справ. № Перв. примен.



Изм.	Лист	№ докум.	Подп.	Дата
		Платонов		09.23
		Онищенко		09.23
Т.контр.				
Н.контр.				
Утв.				

Лит.	Масса	Масштаб
	0,71	1:1
Лист	Листов 1	
Опора Jumbo ООО "Евростиль" г. Санкт-Петербург		